

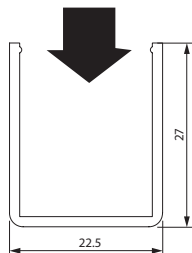
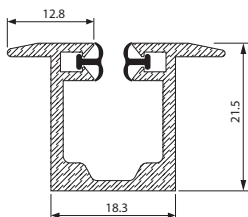
Nowa prowadnica podtynkowa

do żaluzji fasadowych:

C80 oraz Z90

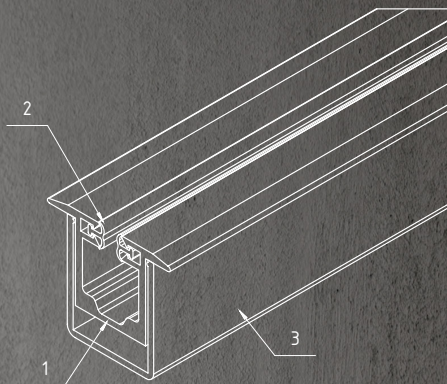
(Więcej informacji na temat oferty można uzyskać u przedstawicieli handlowych)

prowadnica
podtynkowa

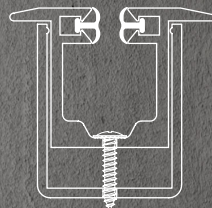


Prowadnica podtynkowa

Dwuczęściowa konstrukcja umożliwia łatwy i estetyczny montaż prowadnic w sytuacji kiedy przy ociepleniu chcemy maksymalnie wykorzystać przestrzeń wneki.



1. Prowadnica podtynkowa
2. Uszczelka
3. Profil montażowy



selt
sun
protection
systems